

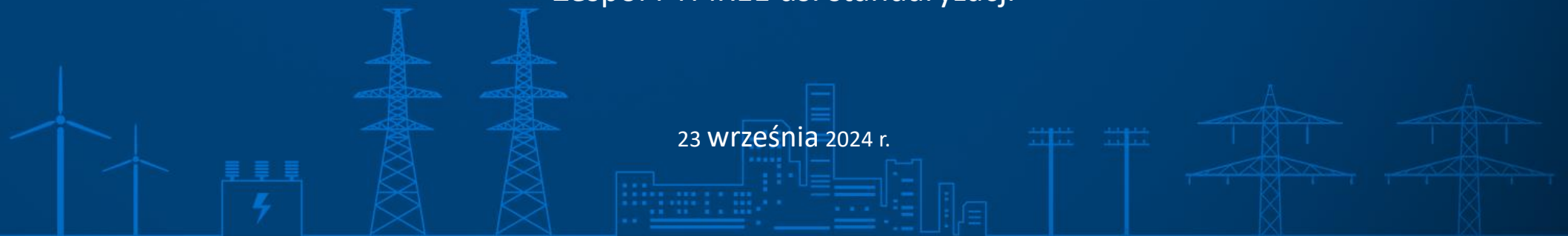


PTPIREE

Standaryzacja elementów sieci dystrybucyjnej w zakresie wymiarów stacji elektroenergetycznych średniego napięcia

Zespół PTPIREE ds. standaryzacji

23 września 2024 r.



Standaryzacja w zakresie wymiarów stacji elektroenergetycznych średniego napięcia

Typy stacji:

A. Stacja jednotransformatorowa z obsługą zewnętrzną (kompaktowa, prefabrykowana):

A1. Do 630 kVA, bez ścian pełnych lub z jedną ścianą pełną,

A2. Do 630 kVA, z trzema ścian pełnymi (REI 120).

B. Stacja jednotransformatorowa uproszczona z obsługą zewnętrzną (kompaktowa, prefabrykowana) do 400 kVA z dwoma ścianami pełnymi.

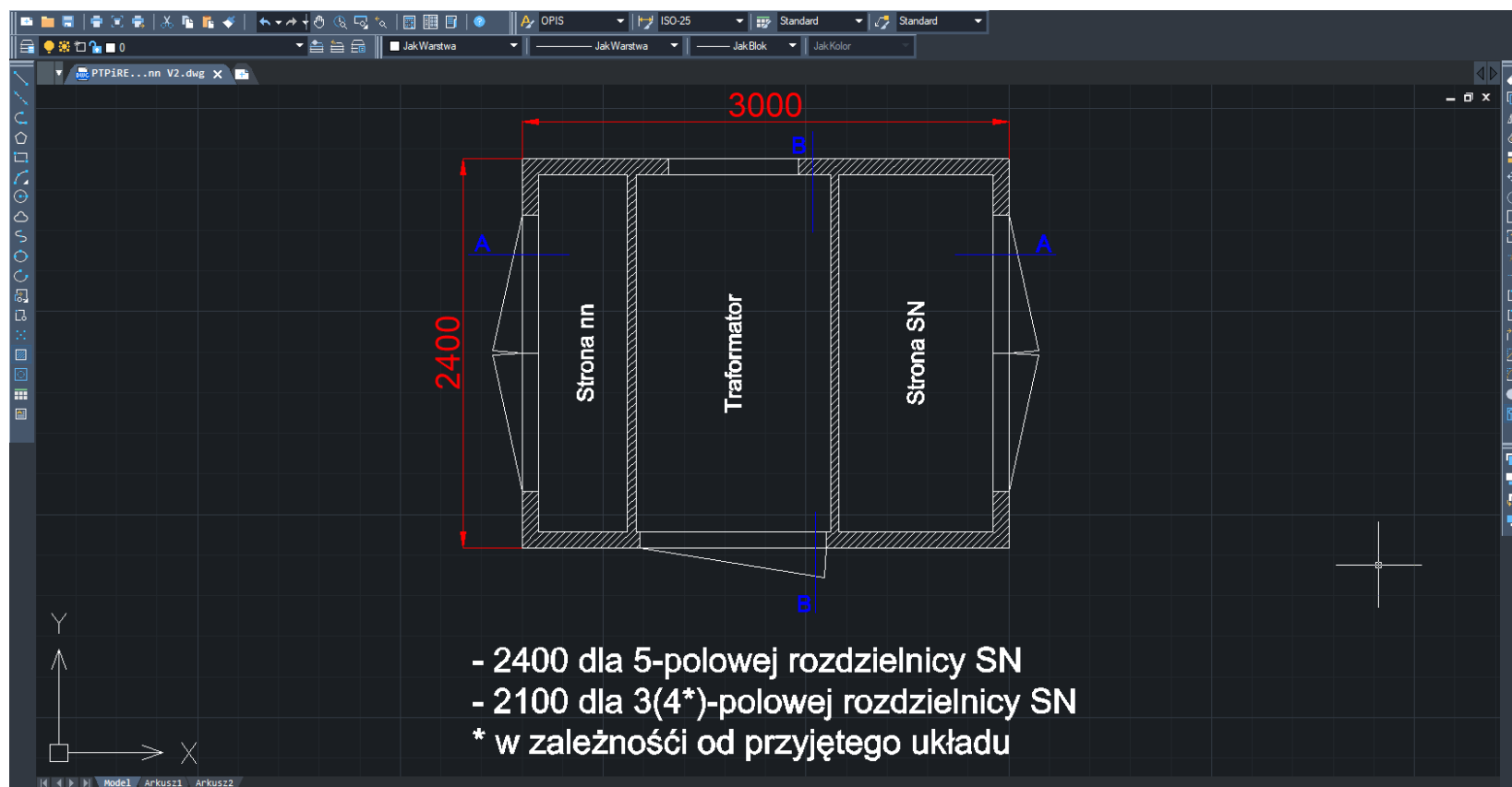
C. Stacja jednotransformatorowa z obsługą wewnętrzną do 630 kVA z trzema ścianami pełnymi REI 120 (kompaktowa, prefabrykowana).

D. Szafy/złącza SN (pomiarowe, kablowo - pomiarowe, kablowe, w tym z telemechaniką).



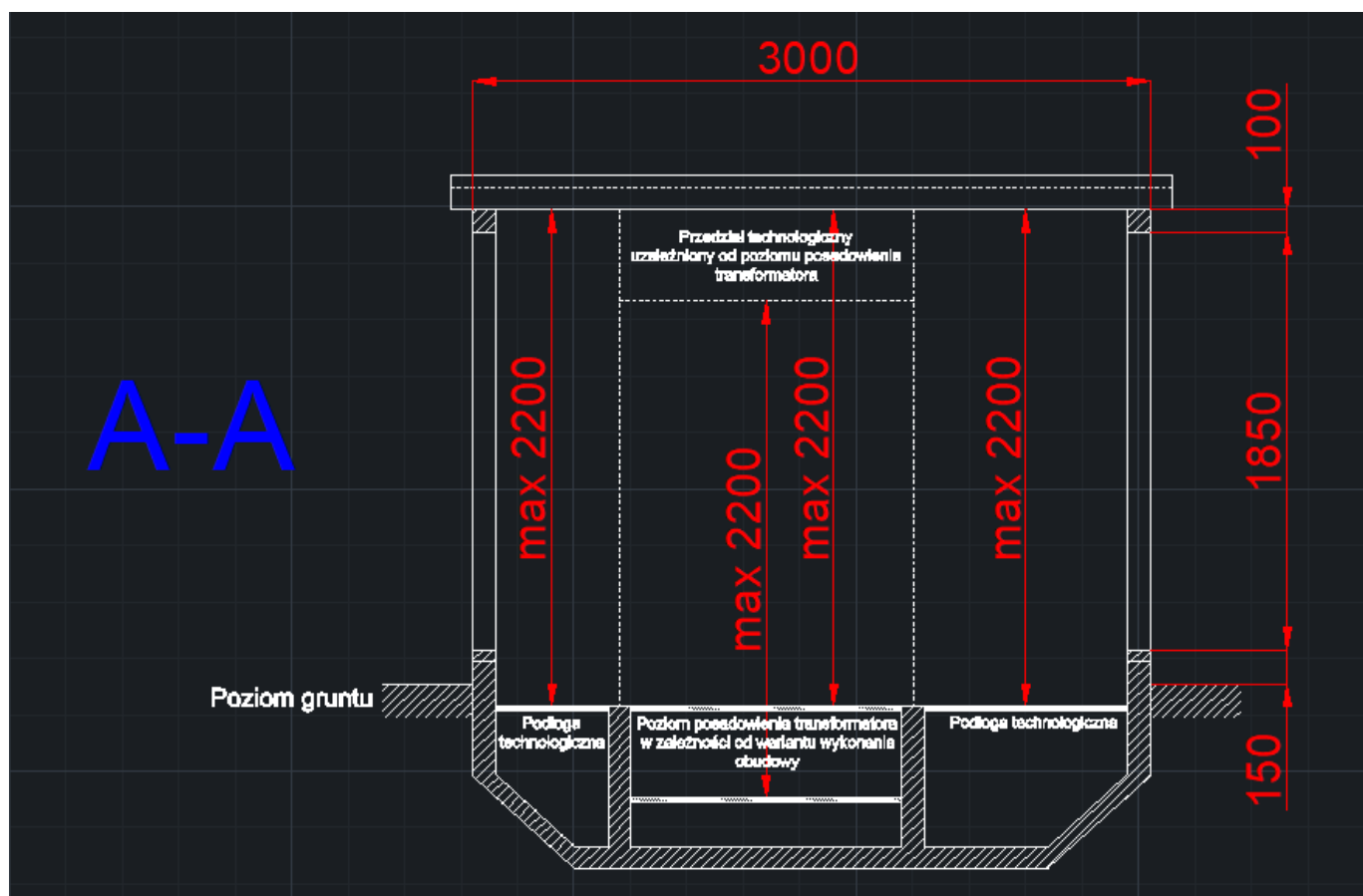
Stacja jednotransformatorowa z obsługą zewnętrzną (kompaktowa, prefabrykowana)

A1. Do 630 kVA bez ścian pełnych lub z jedną ścianą pełną:



Stacja jednotransformatorowa z obsługą zewnętrzną (kompaktowa, prefabrykowana)

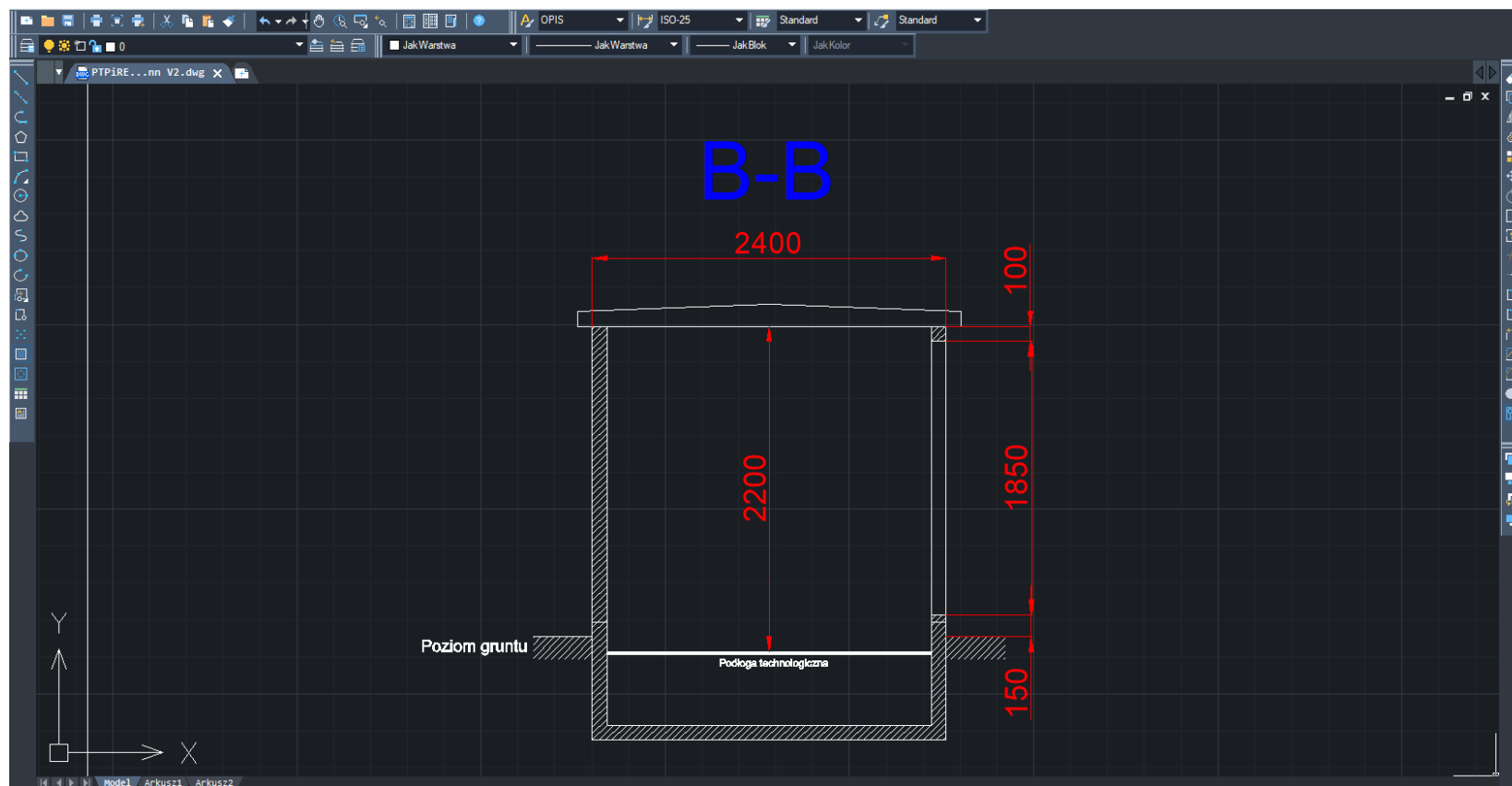
A1. Do 630 kVA bez ścian pełnych lub z jedną ścianą pełną:



UWAGA: Poziom posadowienia transformatora lub przedziału technologicznego w zależności od wariantu wykonania obudowy.

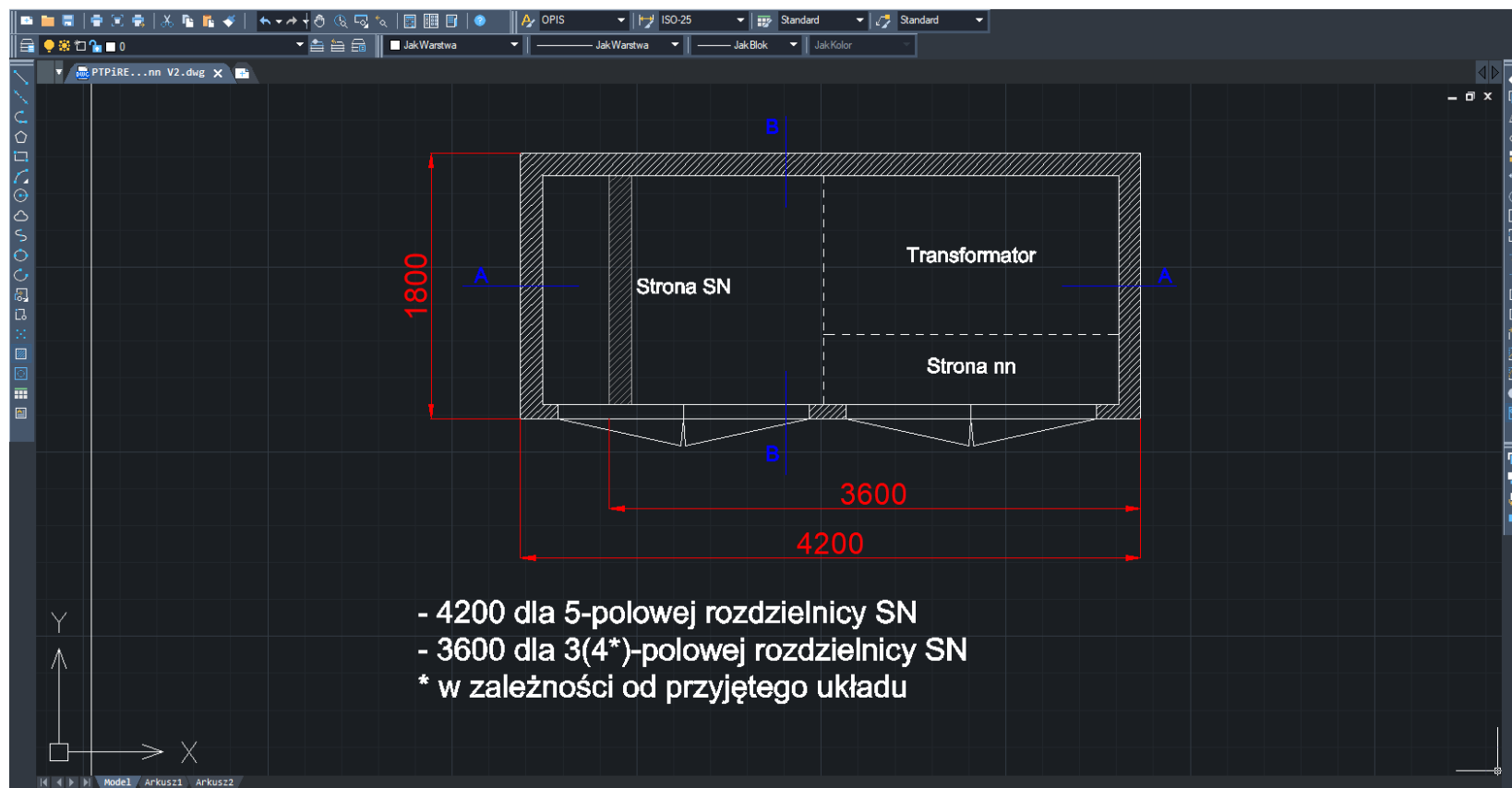
Stacja jednotransformatorowa z obsługą zewnętrzną (kompaktowa, prefabrykowana)

A1. Do 630 kVA bez ścian pełnych lub z jedną ścianą pełną:



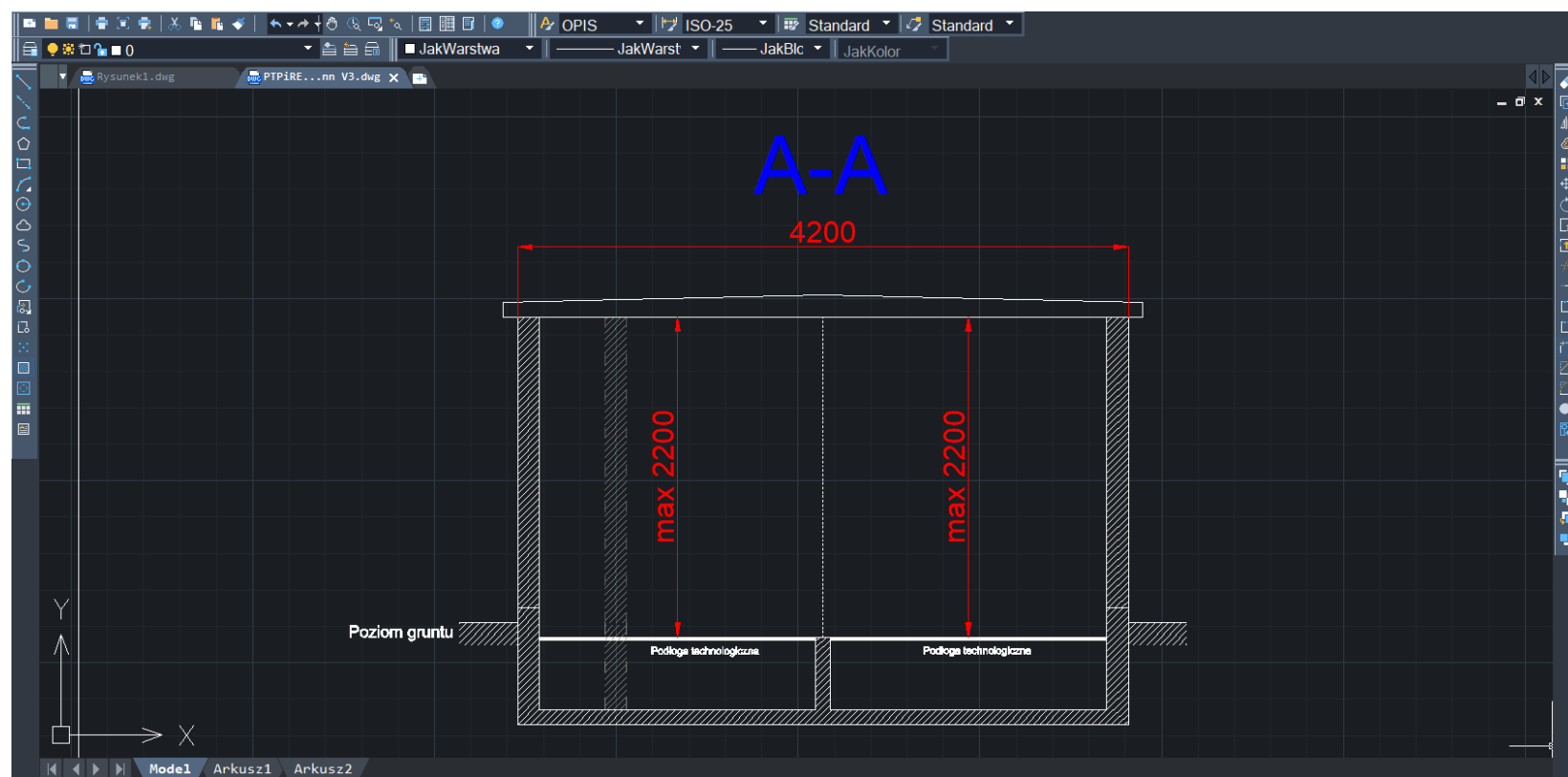
Stacja jednotransformatorowa z obsługą zewnętrzną (kompaktowa, prefabrykowana)

A2. Do 630 kVA, z trzema ścianami pełnymi (REI 120) :



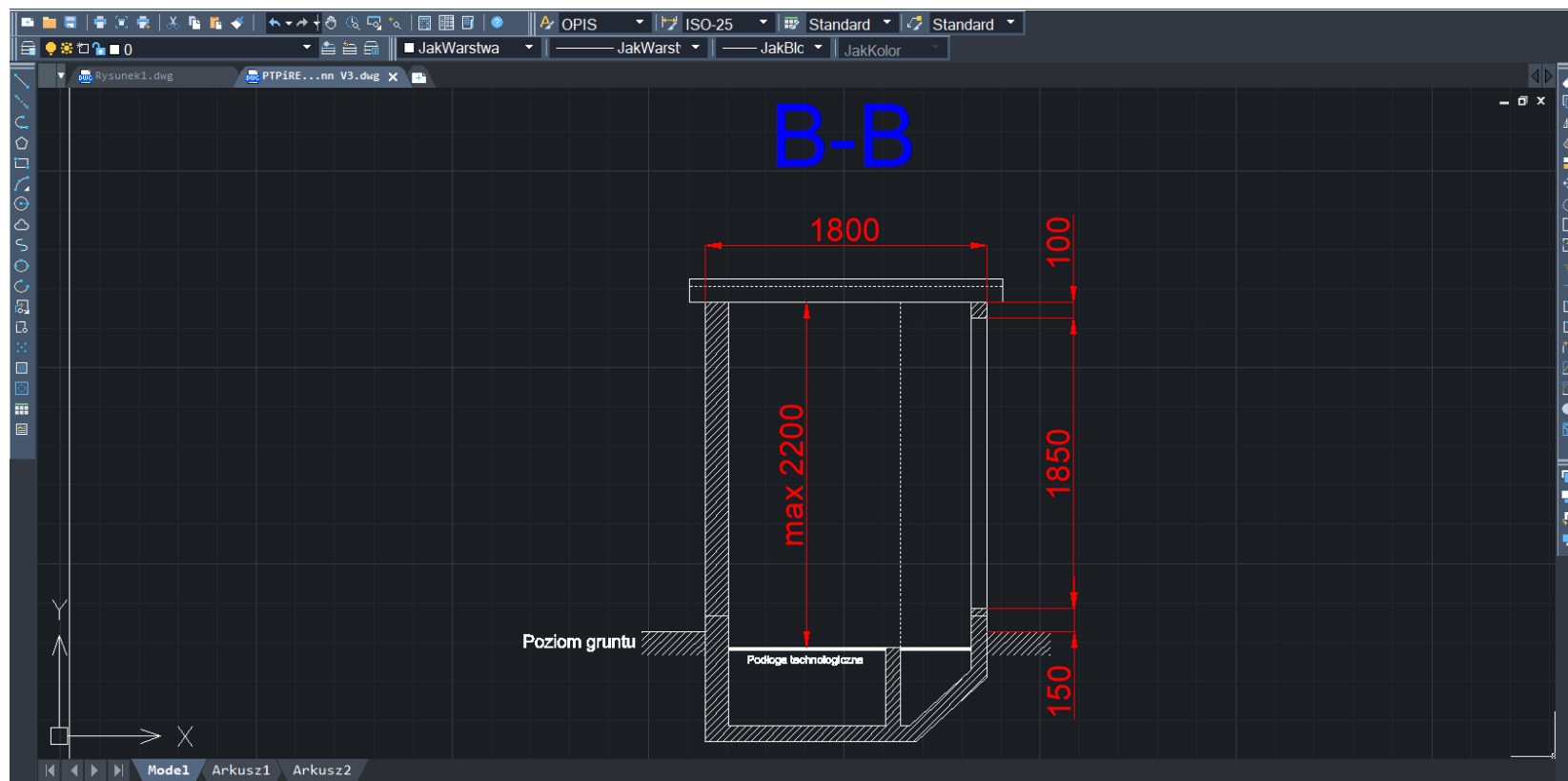
Stacja jednotransformatorowa z obsługą zewnętrzną (kompaktowa, prefabrykowana)

A2. Do 630 kVA, z trzema ścianami pełnymi (REI 120) :



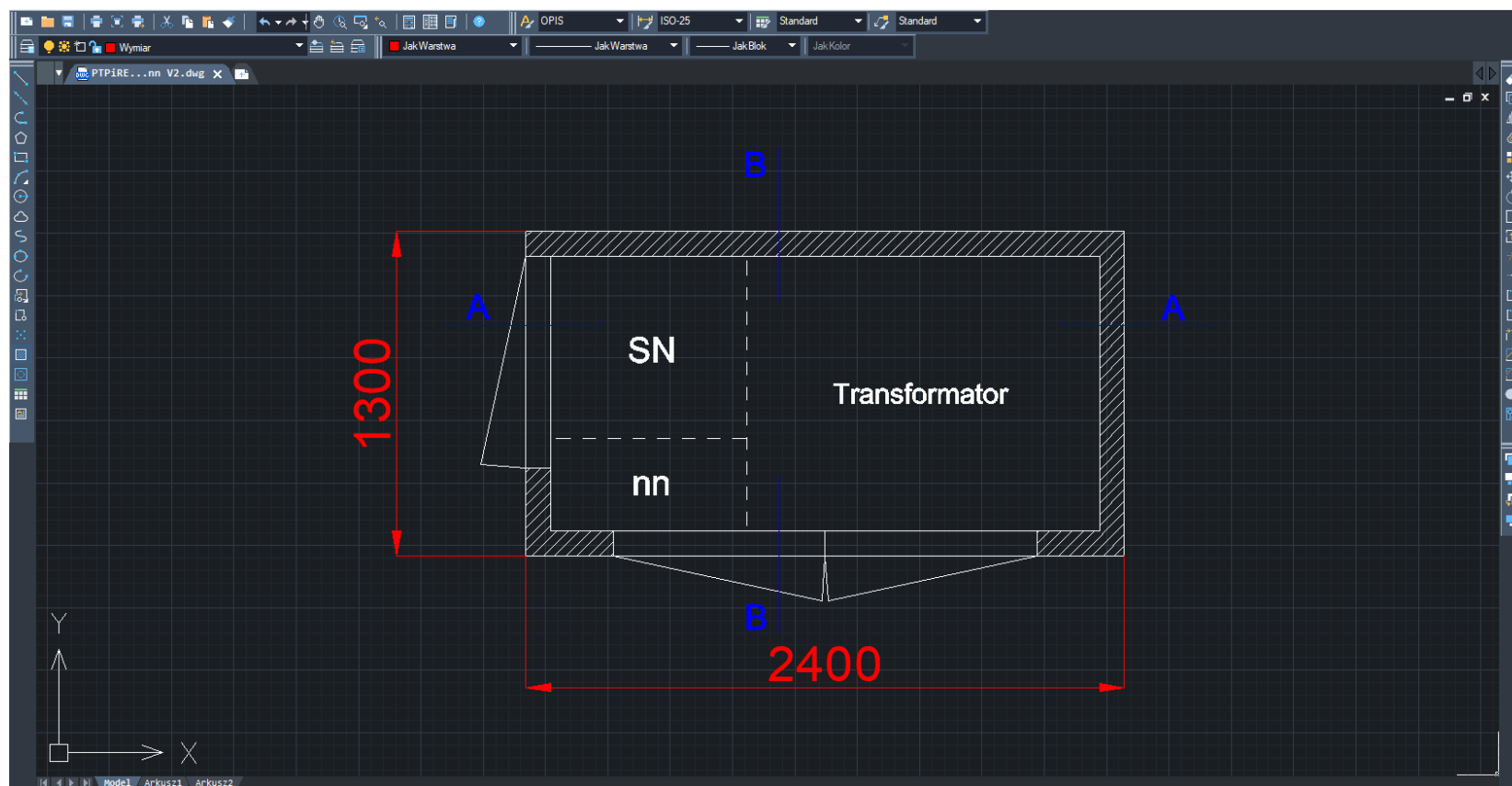
Stacja jednotransformatorowa z obsługą zewnętrzną (kompaktowa, prefabrykowana)

A2. Do 630 kVA, z trzema ścianami pełnymi (REI 120) :



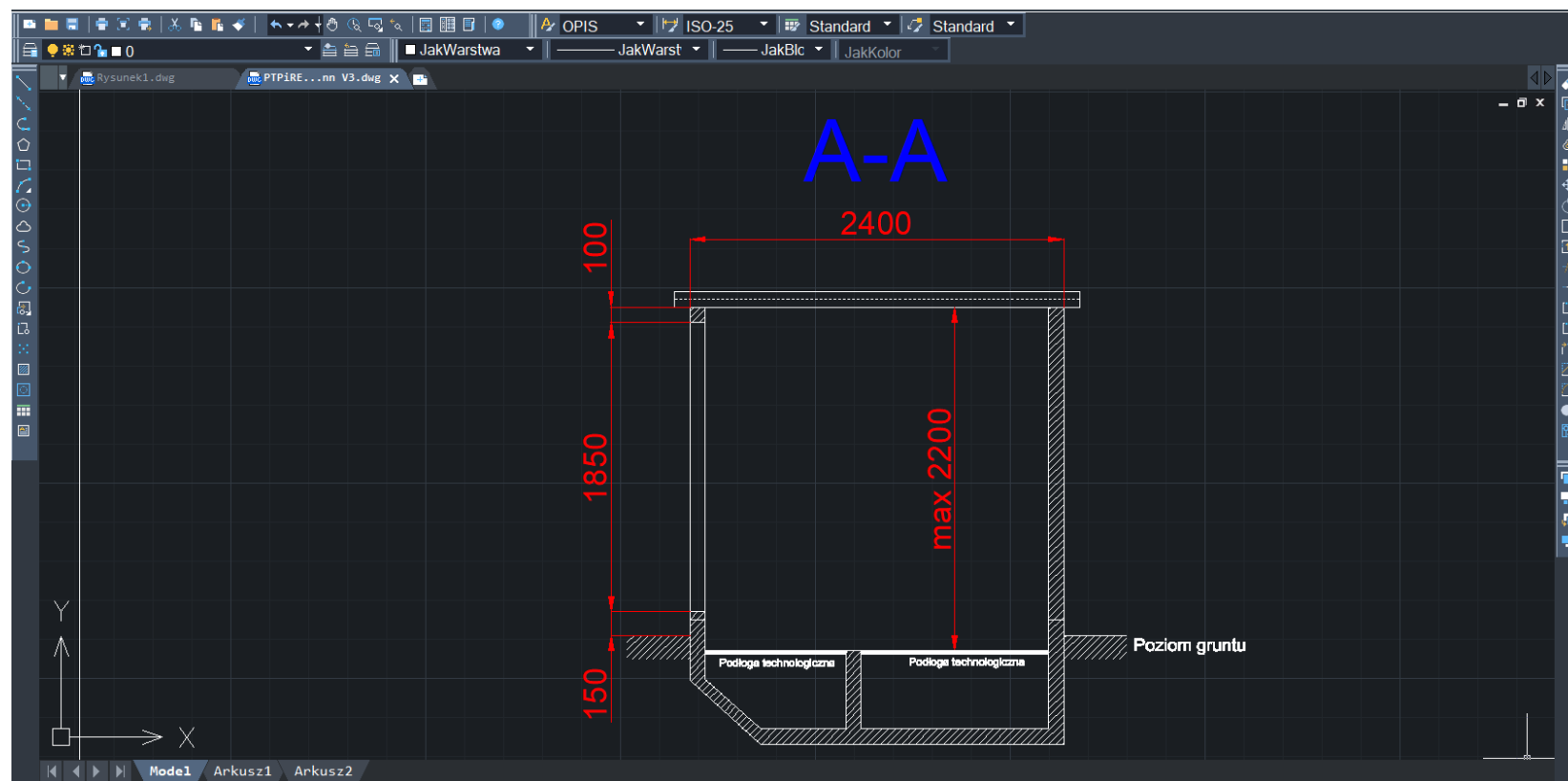
Stacja jednotransformatorowa z obsługą zewnętrzną (kompaktna, prefabrykowana)

B. Do 400 kVA, z dwoma ścianami pełnymi:



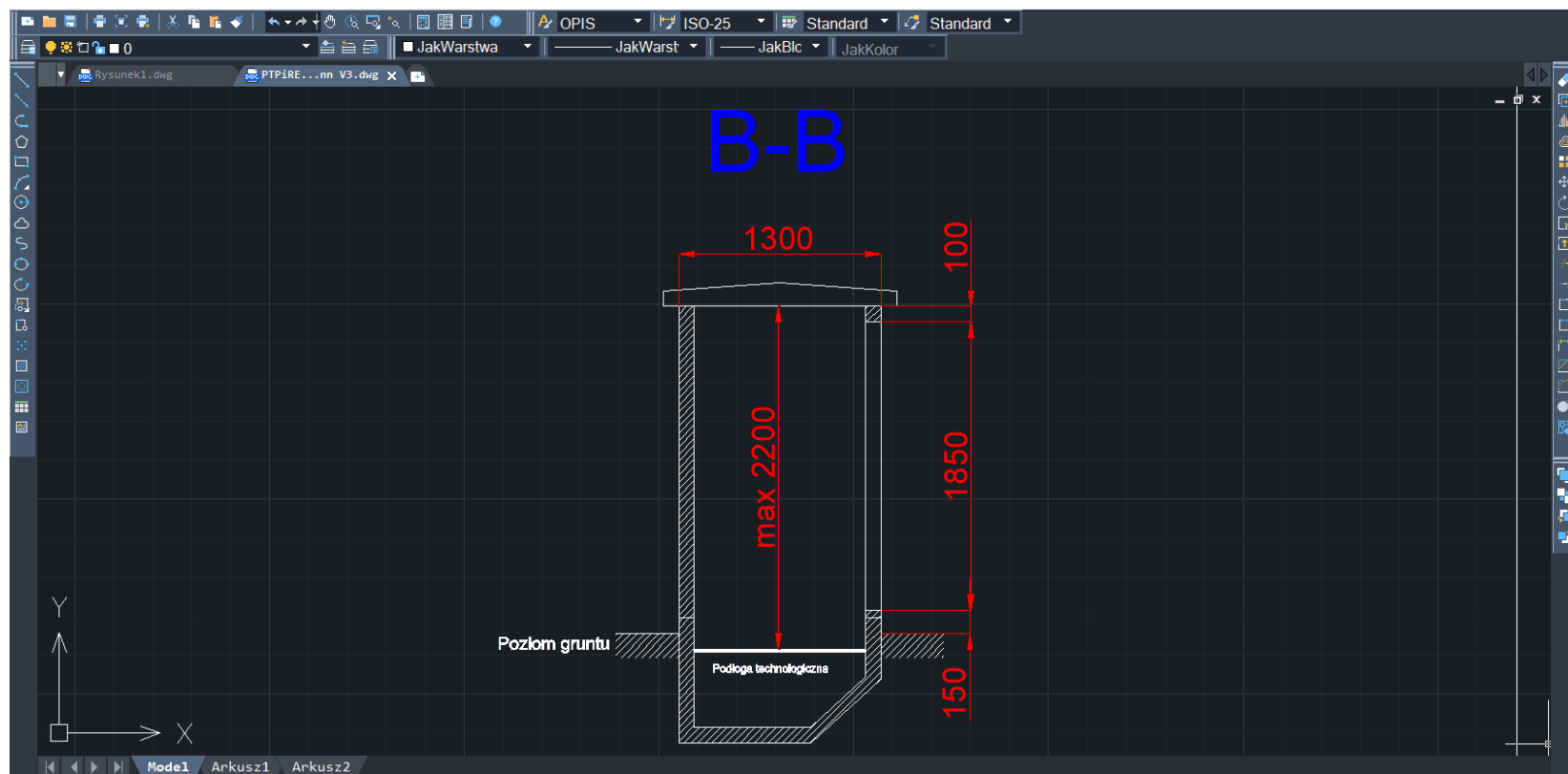
Stacja jednotransformatorowa z obsługą zewnętrzną (kompaktowa, prefabrykowana)

B. Do 400 kVA, z dwoma ścianami pełnymi:



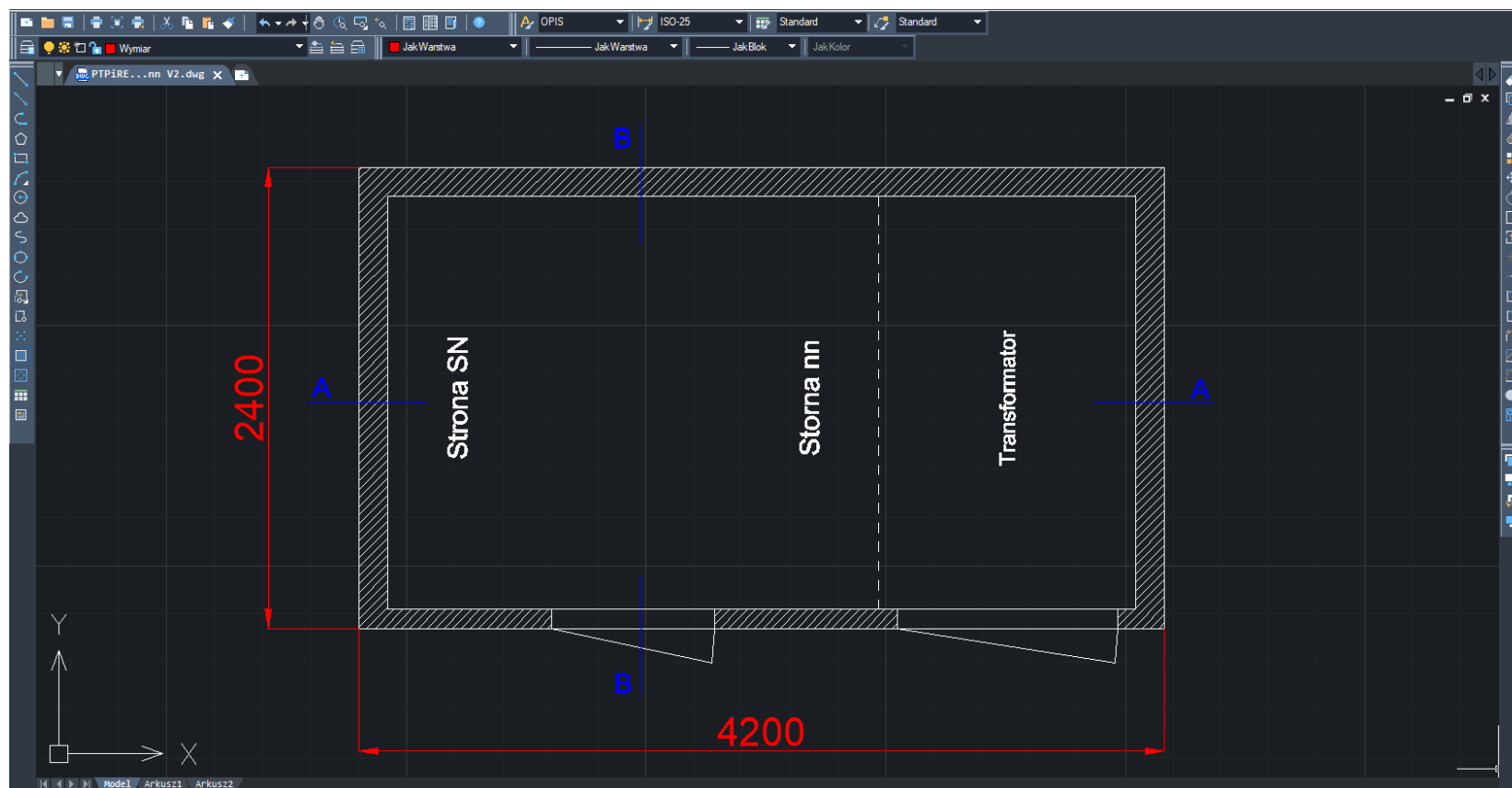
Stacja jednotransformatorowa z obsługą zewnętrzną (kompaktowa, prefabrykowana)

B. Do 400 kVA, z dwoma ścianami pełnymi:



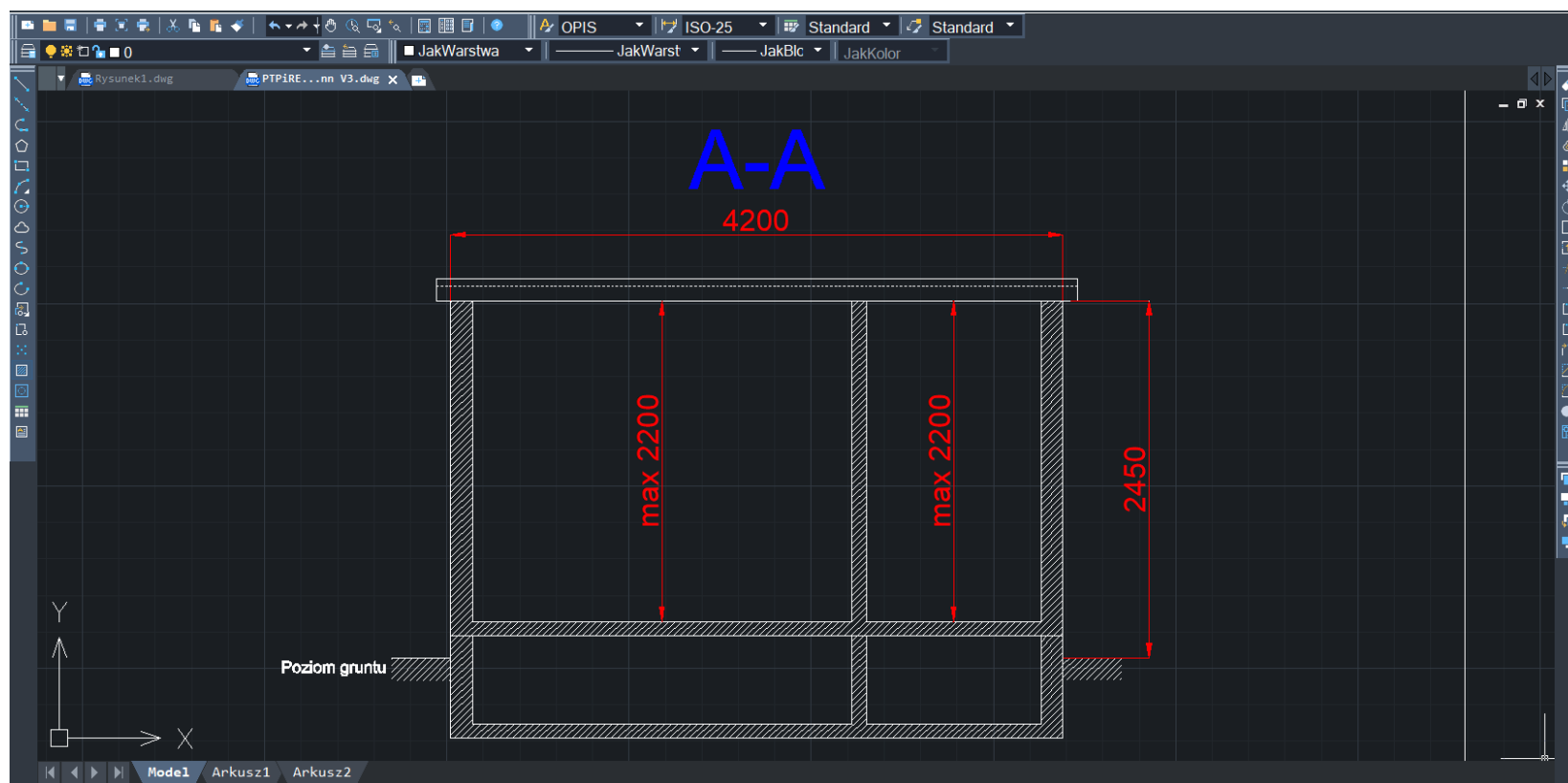
Stacja jednotransformatorowa z obsługą wewnętrzną (kompaktna, prefabrykowana)

C. Do 630 kVA, z trzema ścianami pełnymi (REI 120):



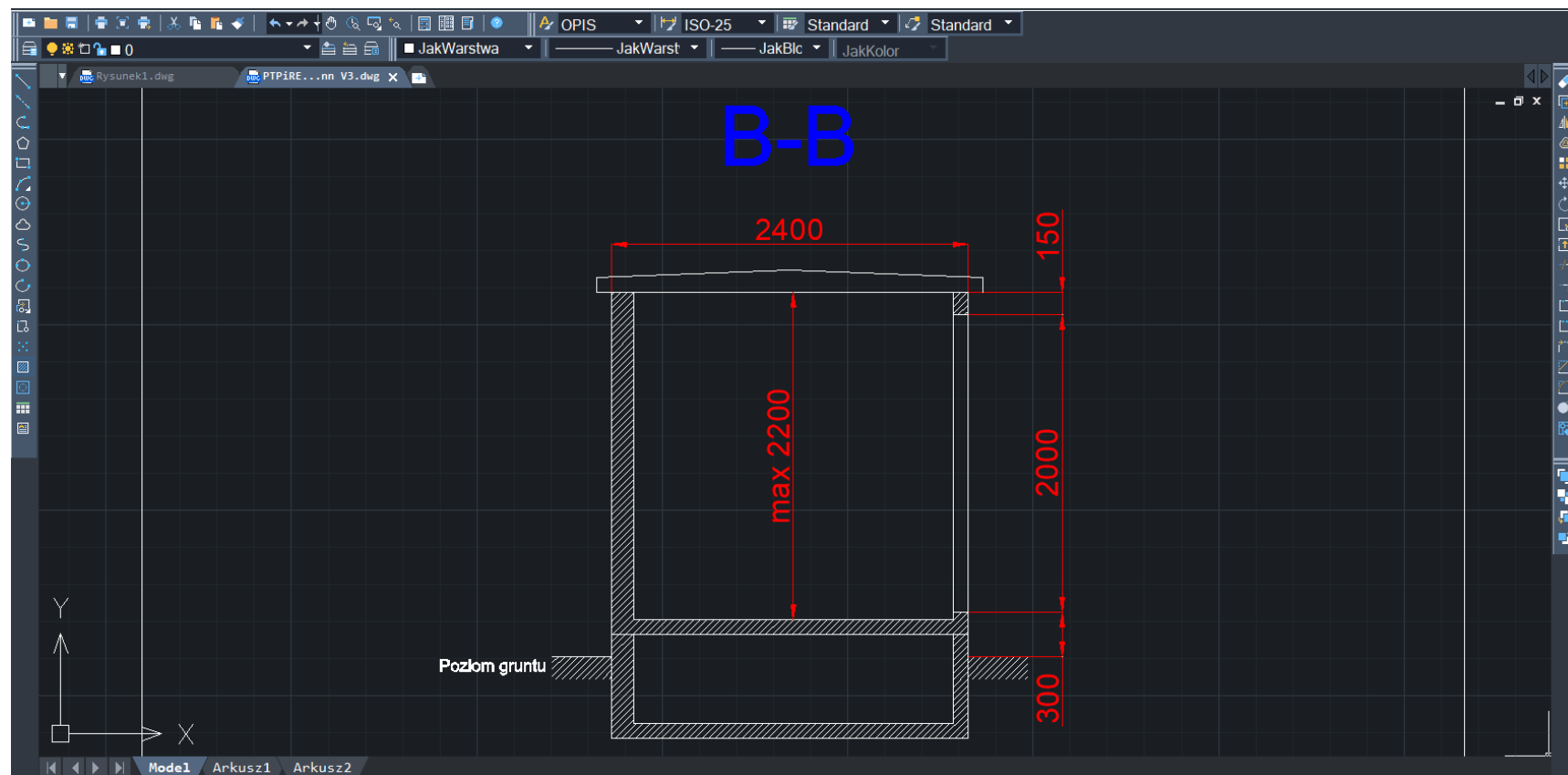
Stacja jednotransformatorowa z obsługą wewnętrzną (kompaktowa, prefabrykowana)

C. Do 630 kVA, z trzema ścianami pełnymi (REI 120):

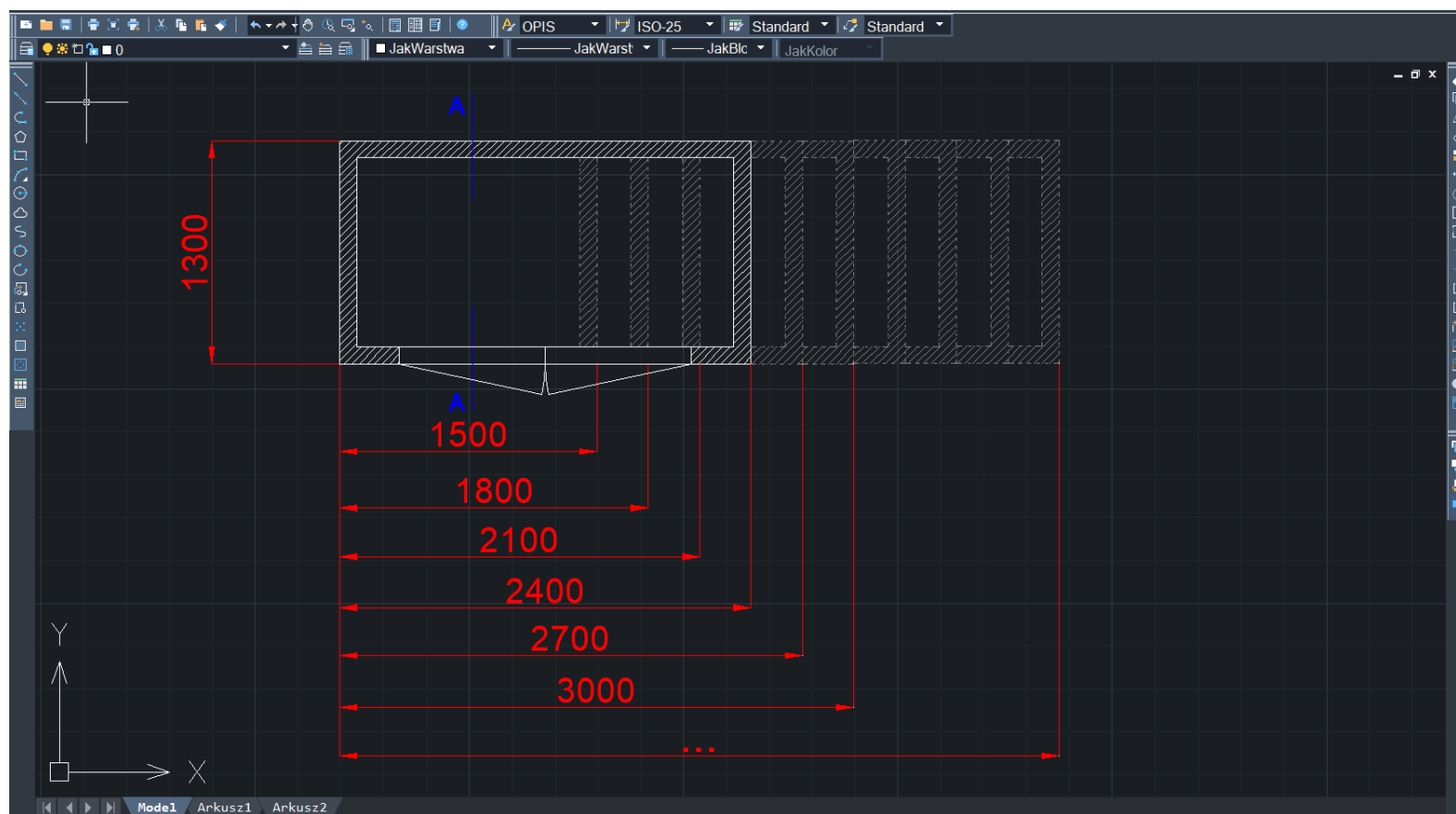


Stacja jednotransformatorowa z obsługą wewnętrzną (kompaktowa, prefabrykowana)

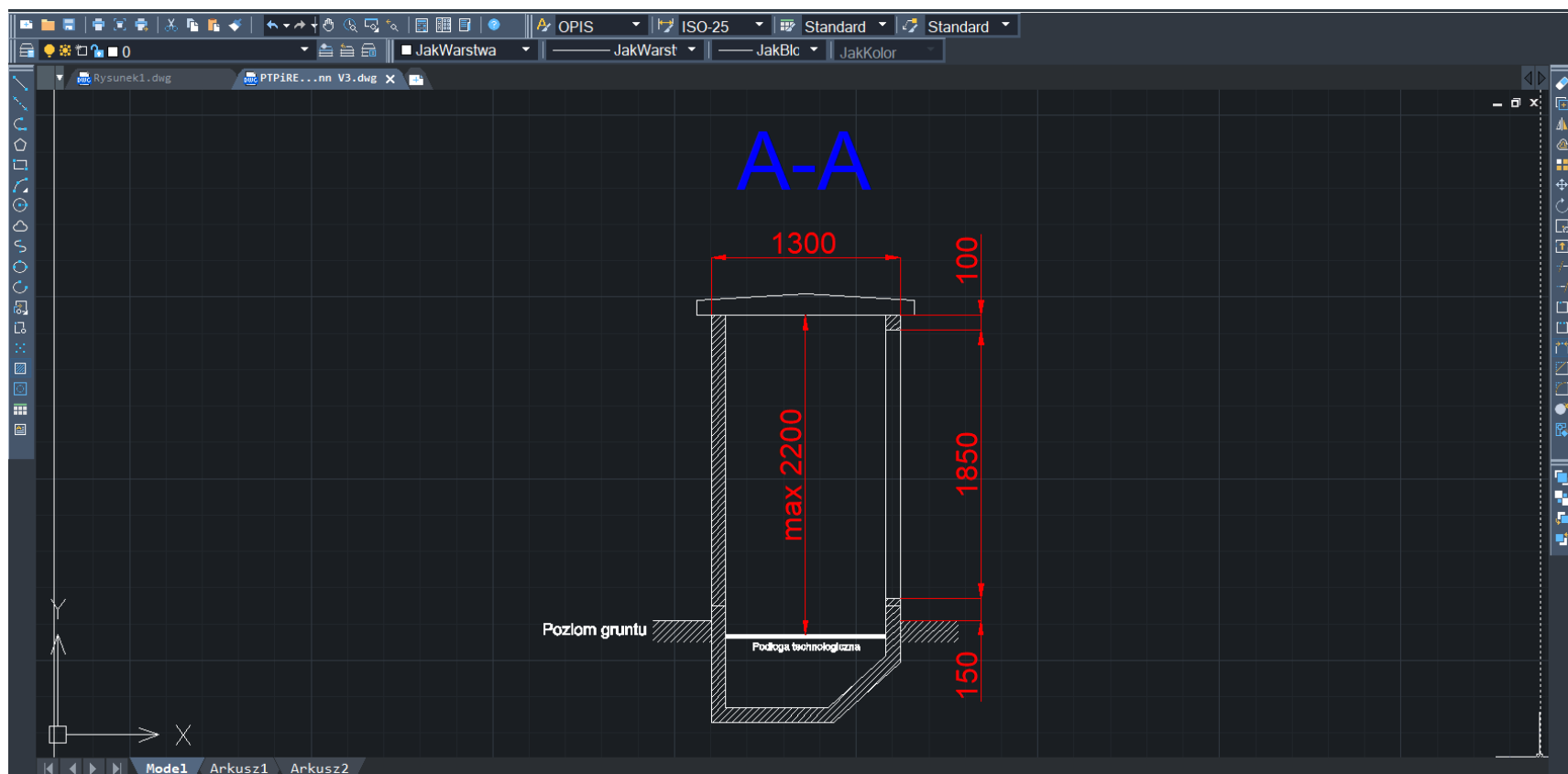
C. Do 630 kVA, z trzema ścianami pełnymi (REI 120):



D. Szafy/złącza SN (pomiarowe, kablowo - pomiarowe, kablowe, w tym z telemechaniką)



D. Szafy/złącza SN (pomiarowe, kablowo - pomiarowe, kablowe, w tym z telemechaniką)



Wymiary zewnętrzne stacji elektroenergetycznych jednotransformatorowych (kompaktowych, prefabrykowanych)

[szer., gł., wys.] [mm]

wysokość mierzona od znacznika zakopania do dachu

A.1. z obsługą zewnętrzną do 630 kVA bez ścian pełnych lub z jedną ścianą pełną – 3/4 pola SN – 5 pól SN	[3000, 2100, 2100] [3000, 2400, 2100]
A.2. z obsługą zewnętrzną do 630 kVA z trzema ścianami pełnymi (REI 120) – 3/4 pola SN – 5 pól SN	[3600, 1800, 2100] [4200, 1800, 2100]
B. uproszczona z obsługą zewnętrzną do 400 kVA z dwoma ścianami pełnymi	[2400, 1300, 2100]
C. z obsługą wewnętrzną do 630 kVA z trzema ścianami pełnymi REI 120	[4200, 2400, 2450]
D. szafy/złącza SN	[1500, 1300, 2100] + szer. co 300



Po **1 stycznia 2028 r.** w sieciach dystrybucyjnych dla zabudowywanych standardowych stacji elektroenergetycznych SN obligatoryjnie obowiązywać będą wymiary zawarte w niniejszym opracowaniu.





PTPiREE

Standaryzacja elementów sieci dystrybucyjnej w zakresie wymiarów stacji elektroenergetycznych średniego napięcia

Zespół PTPiREE ds. standaryzacji

